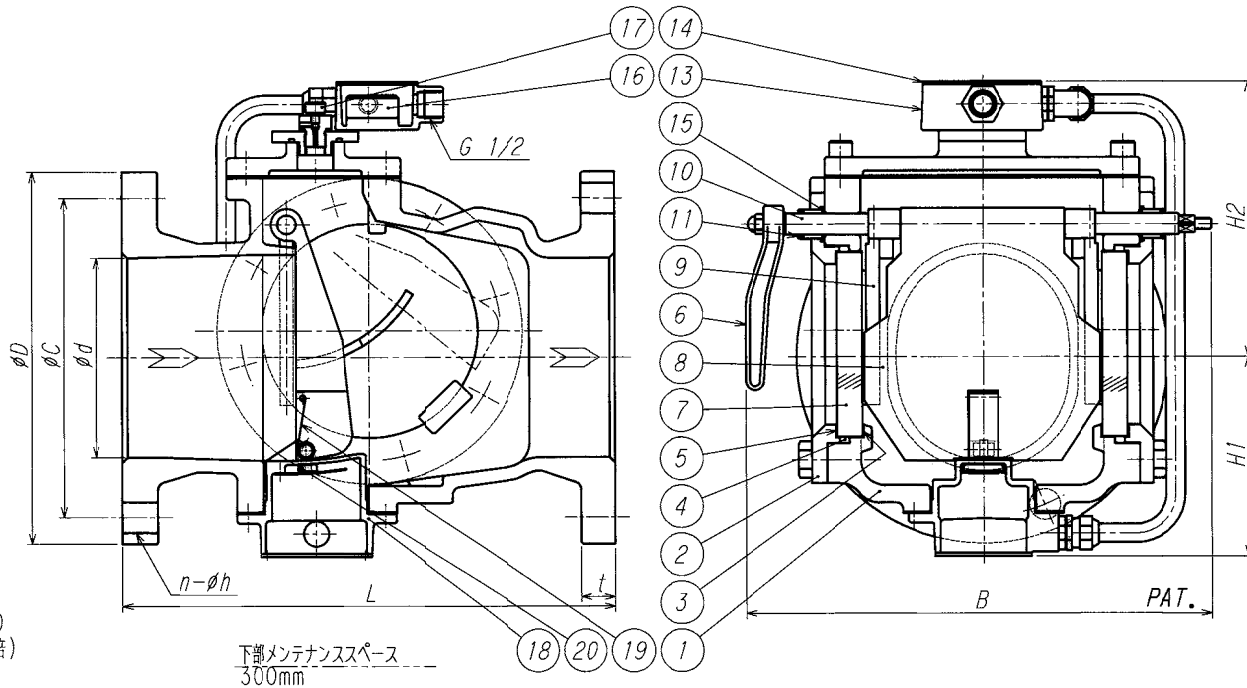


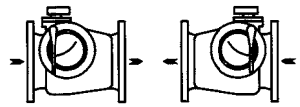
寸 法 表											JIS B2239 10K FF		
指定矢印	呼び径	d	L	B	H1	H2	D	C	t	h	n		
	150A	150	370	352	151	208	280	240	22	23	8		
	200A	200	400	425	175	238	330	290	26	23	12		
	250A	250	450	501	199	282	400	355	30	25	12		
	300A	300	500	609	245	352	445	400	32	25	16		
	350A	350	560	653	265	376	490	445	34	25	16		
	400A	400	640	705	295	404	560	510	36	27	16		

部 品 表				
符号	部 品	材 質	数	備 考
1	ボディ	FCD450	1	ナイロンコーティング
2	カバー	FCD450	2	ナイロンコーティング
3	クッション	ノンアシート		
4	O-リング	NBR	2	
5	クッションガスケット	ノンアシート	2	
6	ハンドル	FCD450	1	
7	サイドガラス	強化ガラス	2	
8	フラッパー	CAC406	1	大流量検知用
9	ブラシ	NBR*SUS304	2	
10	スピンドル	SUS304	1	
11	グランド	C3604	2	
12	----			
13	ターミナルボックス	AC2A	1	
14	同上用カバー	SS400	1	
15	O-リング	NBR	2	
16	ターミナル台	プラスチック	1	2P-M3
17	プラグ	SUS304	1	
18	スイッチボックス	CAC406	1	
19	フラッパー	SUS304	1	小流量検知用
20	リードスイッチ		1	



精度保証の為の直管部—前後3D
(口径の3倍)

下部メンテナンススペース
300mm



第3角法 3RD ANGLE PROJECTION				DIMENSION IN	
尺 度	作成日	設計圧力	設計温度		
SCALE	DATE	DESIGNED PRESS.	DESIGNED TEMP.		
NTS		1.0 MPa	60 °C		
作 成	設 計	確 認	承 認		
DRAWN	DESIGNED	CHECKED	APPROVED		
TAKAO	<i>Numata</i>	<i>Kakayashi</i>			
© TAIYO VALVE MFG. CO., LTD.					
FCDNZB-FHR 150~400A フローゲージ					